

Questions? Contact us! / Des questions? Contactez-nous!

Monday to Friday, from 8:30 a.m. to 12 p.m., 1 p.m. to 4:30 p.m. (Eastern standard time).
Keep handy your proof of purchase, the Amisco product number and the product labels.
Du lundi au vendredi, de 8h30 à 12h00, 13h00 à 16h30 (heure de l'Est).
Ayez en main votre preuve d'achat, le numéro de produit Amisco et les étiquettes du produit.

1 800 361-6360

WWW.AMISCO.COM

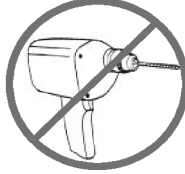


Problem ? / Problème ?

Let us help you,
PLEASE DO NOT RETURN
YOUR PRODUCT.
Laissez-nous vous aider,
S.V.P. NE RETOURNEZ PAS
VOTRE PRODUIT.

You will need / Vous aurez besoin

- A phillips or square (Robertson) screwdriver.
- A mallet.
- 7/16" key or adjustable wrench.
- An allen key 5/32" (included).
- Un tournevis cruciforme ou carré.
- Un maillet.
- Une clé 7/16" ou une clé à molette.
- Une clé hexagonale 5/32" (incluse).



In order to prevent any damage to this product,
DO NOT USE ANY POWER TOOLS.

Afin de prévenir tout dommage à ce produit,
NE PAS UTILISER D'OUTILS ÉLECTRIQUES.

PARTS LIST / LISTE DES PIÈCES

ITEM	DESCRIPTION	QTY
①	Stool base Base de tabouret	1
②	Seat Siège	1
③	Backrest Dossier	1
④	Swivel plate Plaque pivotante	1
⑤	Plate Plaque	1
⑥	Hardware Sac de quincaillerie	1

HARDWARE LIST / LISTE DE QUINCAILLERIE

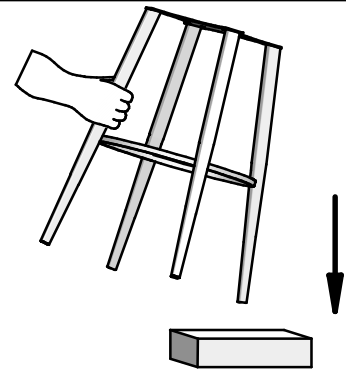
ITEM		DESCRIPTION	QTY
Ⓐ		Bolt Boulon 1/2" 1/4-20nc	4
Ⓑ		Bolt Boulon 7/8" 1/4-20nc	4
Ⓒ		Bolt Boulon 20mm 1/4-20nc	5
Ⓓ		Bolt Boulon 40mm 1/4-20nc	6
Ⓔ		Locknut Écrou de blocage 1/4-20nc	4
Ⓕ		Glide Glisseur	4

The model illustrated may differ from the model bought. The assembly method remains the same.
Le modèle illustré peut être différent du modèle acheté. La méthode d'assemblage demeure la même.

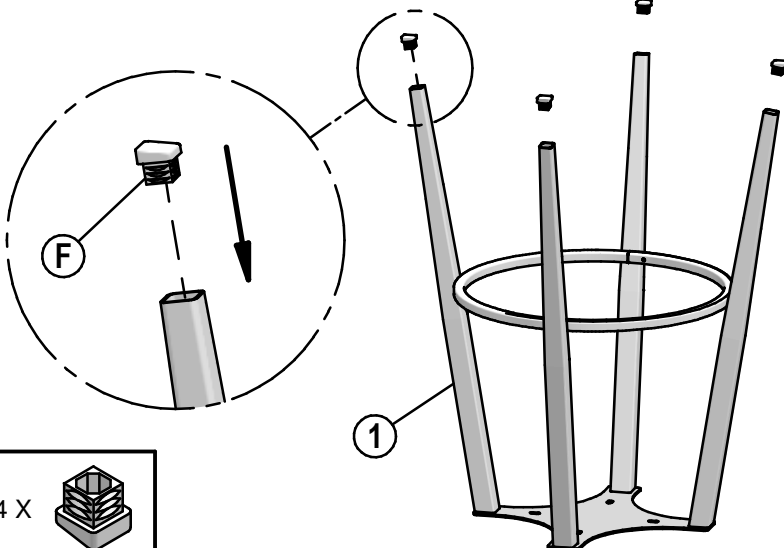
1 Disassemble and recycle the two nuts and two bolts maintaining the base.
Désassembler et recycler les 2 boulons et 2 écrous qui maintiennent la base.

2 Make sure the base is level on a flat floor.
Although all products are inspected at the factory, the base may have been crooked during its shipping and handling, even though the box has no visible damage.
If your product is not level, take it by one of the longer legs and hit strongly the opposite leg on a piece of wood.
Vérifier que la base est de niveau sur un plancher plat.

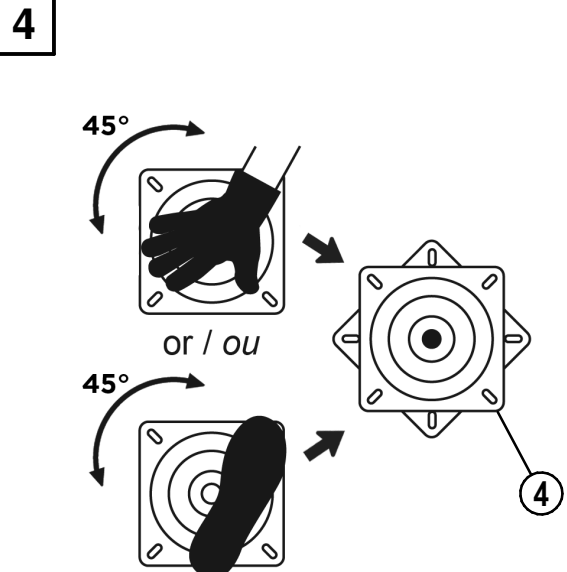
Bien que tous les produits sont inspectés en usine, la base peut avoir crochie durant son transport et sa manutention, même si la boîte ne représente pas de dommage apparent.
Si le produit n'est pas de niveau, prendre une des pattes longues, et frapper fortement la patte opposée sur un morceau de bois.



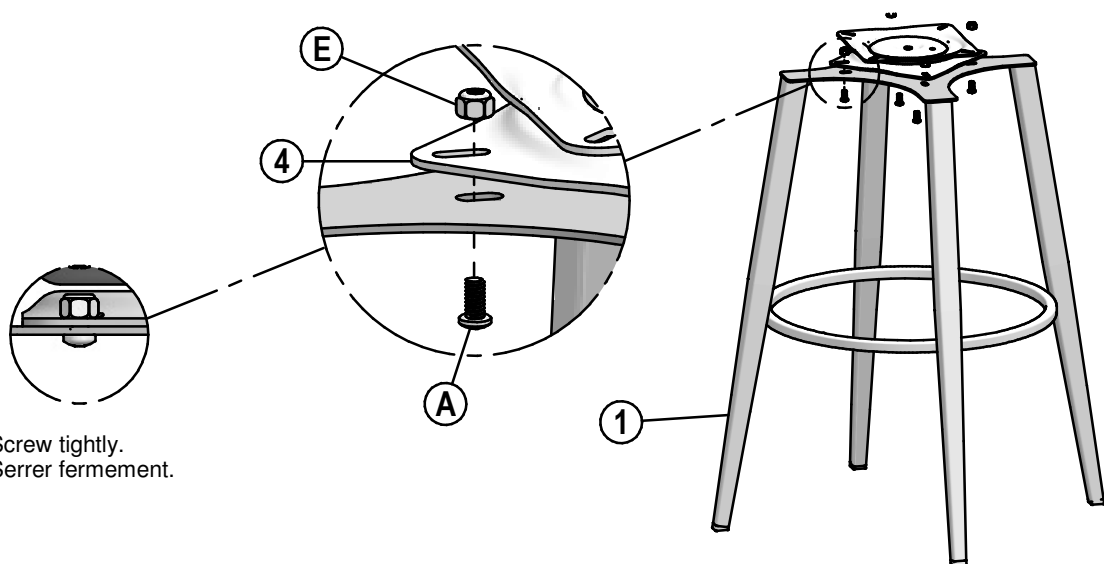
3 In order to protect certain floor coverings, we suggest you to use self-adhesive felts under legs.
Afin de protéger certains revêtements de plancher, nous suggérons d'utiliser des feutres autocollants sous les pattes.



4 X



5



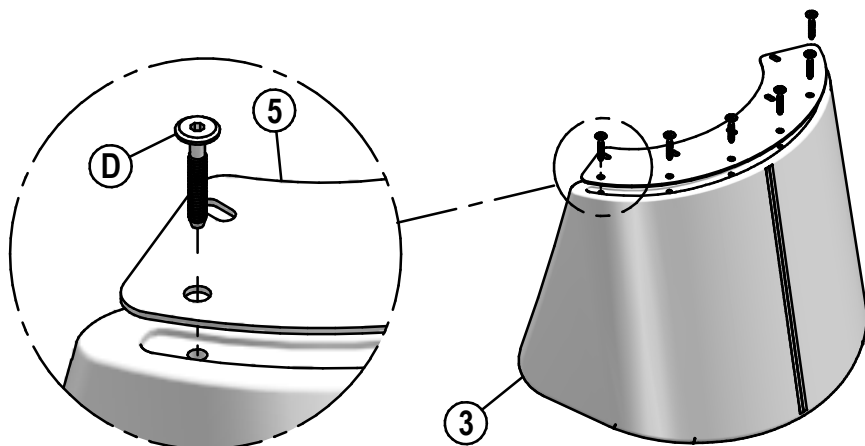
4 X

Screw tightly.
Serrer fermement.

4 X



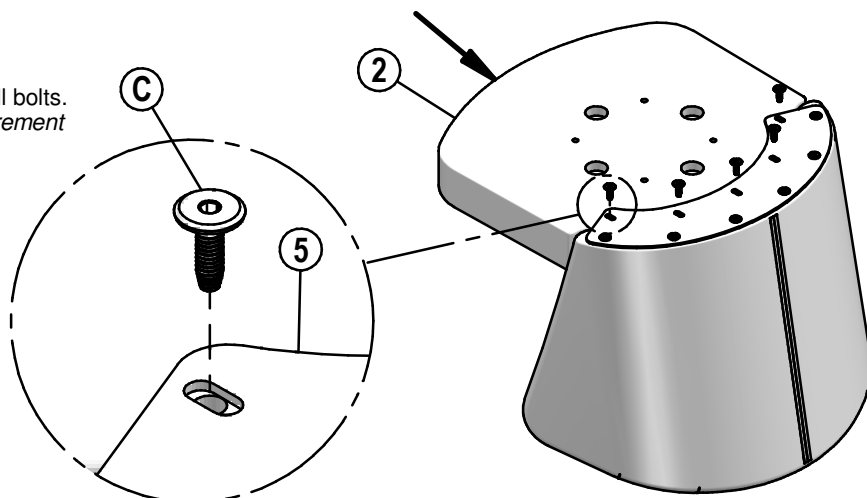
6

6.1) Align holes.
*Aligner les trous.*6.2) Screw lightly all bolts.
*Visser légèrement tous les boulons.*6.3) Screw tightly all bolts.
Visser fermement tous les boulons.

6 X



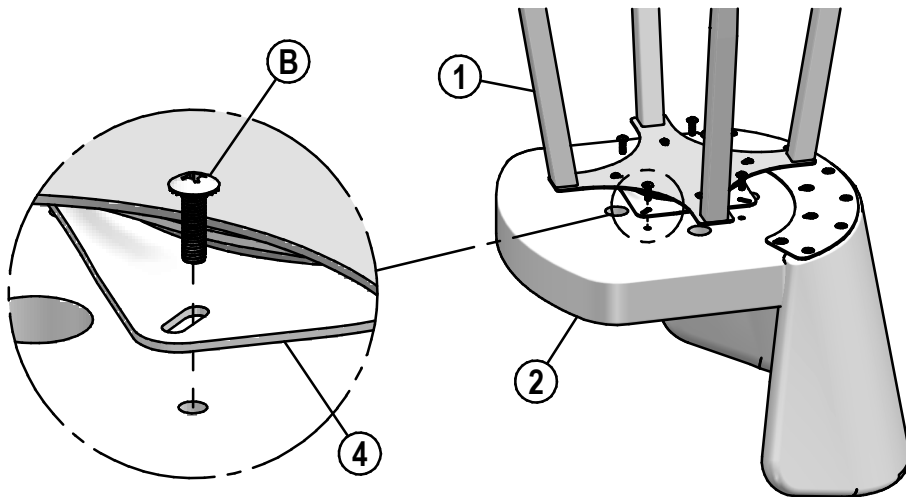
7

7.1) Align holes.
*Aligner les trous.*7.2) Maintaining pressure on (2), screw lightly all bolts.
*En maintenant une pression sur (2), visser légèrement tous les boulons.*7.3) Screw tightly all bolts.
Visser fermement tous les boulons.

5 X



8

8.1) Align holes.
*Aligner les trous.*8.2) Screw lightly all bolts.
*Visser légèrement tous les boulons.*8.3) Screw tightly all bolts.
Visser fermement tous les boulons.

4 X

**WARNING**
MISE EN GARDE**SAFETY INSTRUCTIONS**
MISE EN GARDE INSTRUCTIONS DE SÉCURITÉ

Due to their height and to the movement of the swivel, barstools must be used with caution to prevent falls and injuries. Children should not be left unsupervised sitting on stools or near stools. Periodically inspect your stool and tighten all screws, nuts and bolts. If you find a broken weld or a bent leg, stop using your stool and contact Amisco customer service. Failure to follow the basic safety and maintenance instructions listed here may cause product damage or injuries.



Étant donné leur hauteur et le mouvement de la plaque pivotante, les tabourets doivent être utilisés avec précaution, pour prévenir les chutes et les blessures. Les enfants ne doivent pas être laissés sans surveillance sur ou près des tabourets. Inspectez périodiquement votre tabouret et resserrez les vis, boulons et écrous. Si vous trouvez une soudure brisée ou une patte croche, cessez d'utiliser votre tabouret et appelez le service à la clientèle d'Amisco. Le non respect des quelques règles de sécurité énumérées ici peut occasionner des dommages aux produits ou des blessures.